

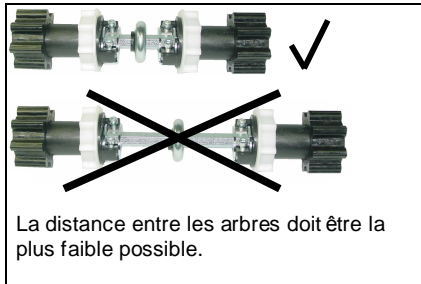
Accouplement d'ajustage

Instructions de montage :

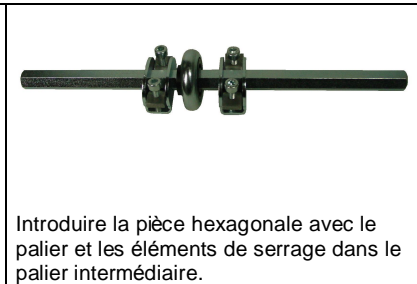
N° 55310

Lors de combinaisons, il arrive souvent que les lames finales se trouvent à des hauteurs légèrement différentes lorsque les volets roulants sont ouverts bien que les arbres soient alignés avec précision et les lames soient de la même production.

L'accouplement d'ajustage permet de compenser un enroulement légèrement différent.



La distance entre les arbres doit être la plus faible possible.



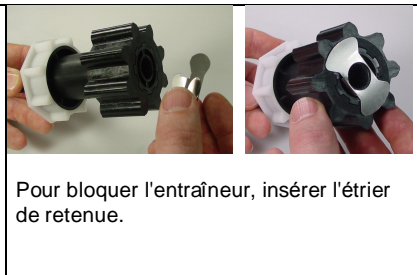
Introduire la pièce hexagonale avec le palier et les éléments de serrage dans le palier intermédiaire.



Pour un arbre de montage rapide de 50, uniquement l'entraîneur, pour d'autres arbres, enficher l'entraîneur et l'adaptateur sur les capuchons supports.



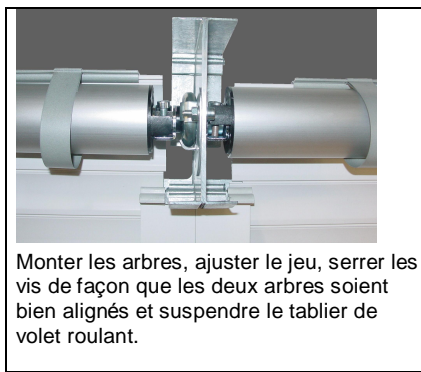
Lors de l'enfichage de l'entraîneur, veiller au sens afin que par la suite les arbres soient bien alignés.



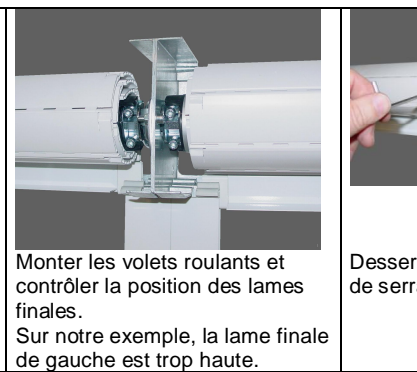
Pour bloquer l'entraîneur, insérer l'étrier de retenue.



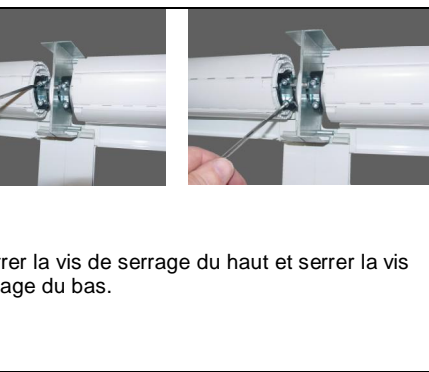
Pousser les capuchons supports avec les entraîneurs et les adaptateurs sur la pièce hexagonale de façon que les taquets soient alignés.



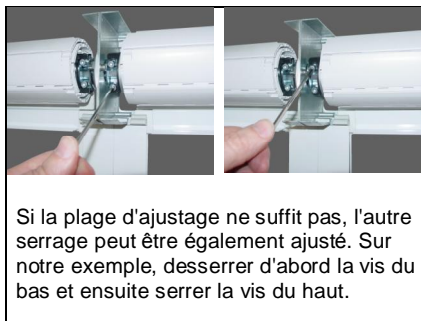
Monter les arbres, ajuster le jeu, serrer les vis de façon que les deux arbres soient bien alignés et suspendre le tablier de volet roulant.



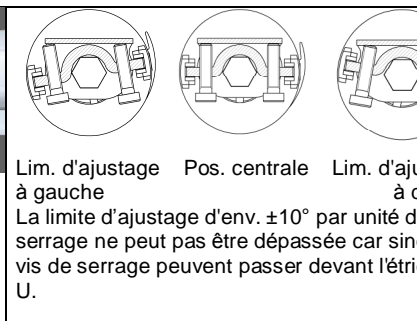
Monter les volets roulants et contrôler la position des lames finales. Sur notre exemple, la lame finale de gauche est trop haute.



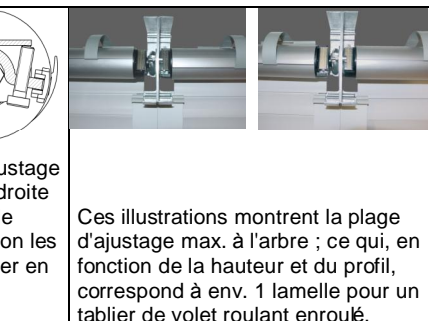
Desserrer la vis de serrage du haut et serrer la vis de serrage du bas.



Si la plage d'ajustage ne suffit pas, l'autre serrage peut être également ajusté. Sur notre exemple, desserrer d'abord la vis du bas et ensuite serrer la vis du haut.



Lim. d'ajustage à gauche Pos. centrale Lim. d'ajustage à droite
La limite d'ajustage d'env. $\pm 10^\circ$ par unité de serrage ne peut pas être dépassée car sinon les vis de serrage peuvent passer devant l'étrier en U.



Ces illustrations montrent la plage d'ajustage max. à l'arbre ; ce qui, en fonction de la hauteur et du profil, correspond à env. 1 lamelle pour un tablier de volet roulant enroulé.