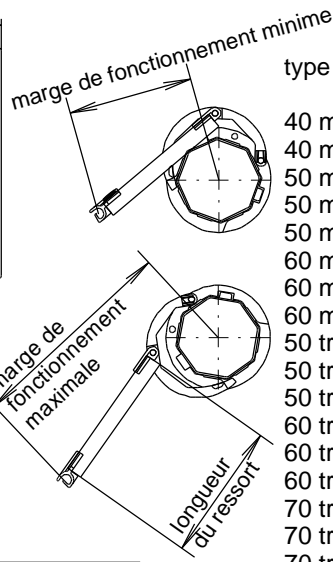
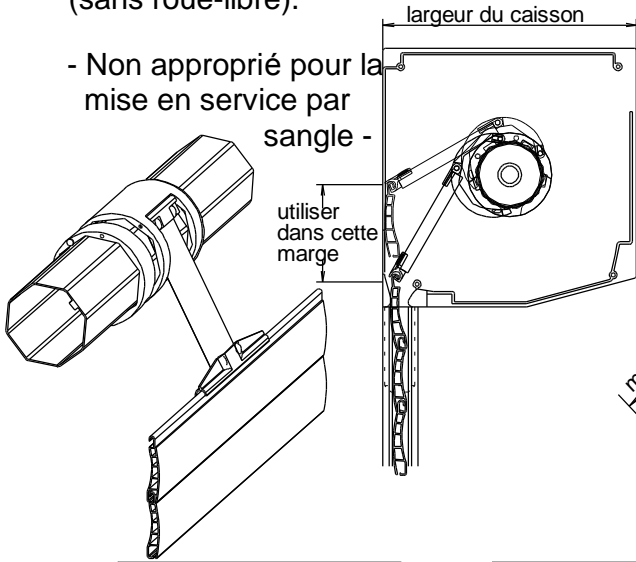


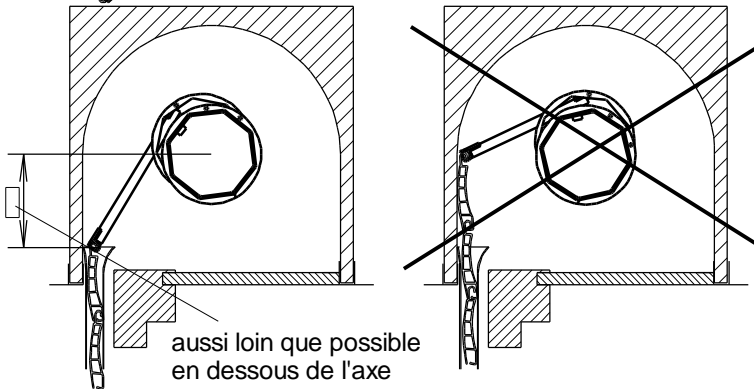
Instructions d'installation et de montage

Arrêt de sécurité à ressort entièrement automatique pour volets roulants mis en service grâce à un moteur ou par un mécanisme de transmission (sans roue-libre).

- Non approprié pour la mise en service par sangle -

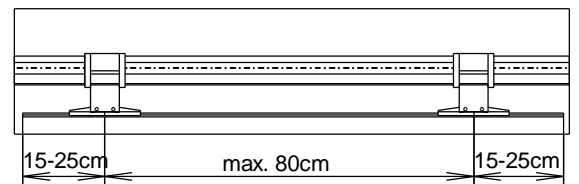


type	longueur du ressort	marge de fonction	largeur du caisson
40 mini	75	69-112	12.5-16.5
40 mini	105	97-141	18-20.5
50 mini	75	67-119	13.7-16.5
50 mini	105	95-148	18-20.5
50 mini	135	123-178	23-25.4
60 mini	75	68-122	13.7-18
60 mini	105	95-151	18-23
60 mini	135	122-181	23-25.4
50 traditionnel	105	97-150	
50 traditionnel	135	125-180	
50 traditionnel	165	153-209	
60 traditionnel	105	97-153	
60 traditionnel	135	124-182	
60 traditionnel	165	151-212	
70 traditionnel	105	99-155	
70 traditionnel	135	124-182	
70 traditionnel	165	156-214	



aussi loin que possible en dessous de l'axe

installer au moins 2 arrêts de sécurité à ressort

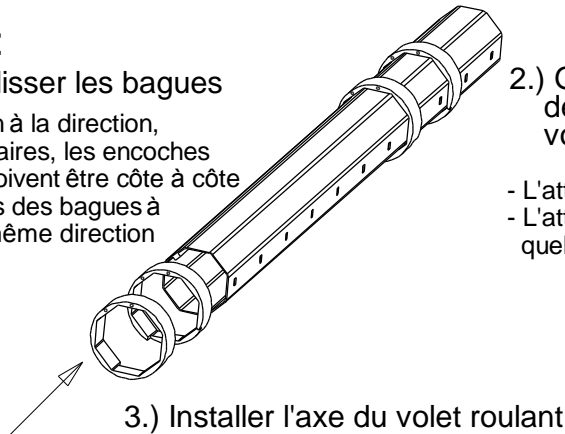


- 2 arrêts de sécurité jusqu'à 130cm largeur et 18kg max.
- 3 arrêts de sécurité jusqu'à 210cm largeur et 27kg max.
- 4 arrêts de sécurité jusqu'à 290cm largeur et 36kg max.
- 5 arrêts de sécurité jusqu'à 370cm largeur et 45kg max.

Montage:

1.) Faire coulisser les bagues

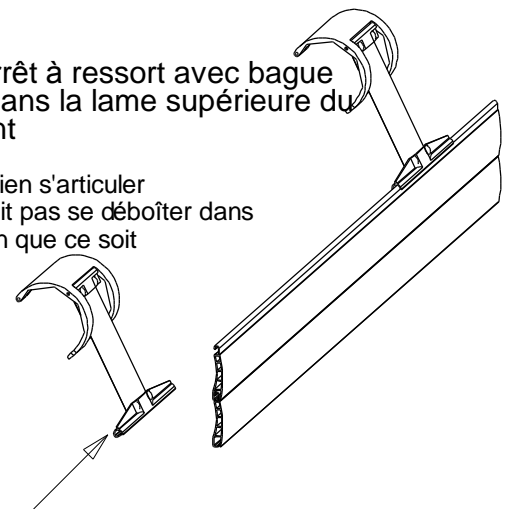
- Faire attention à la direction, coulisser en paires, les encoches des bagues doivent être côte à côte
- tous les paires des bagues à coulisser en même direction



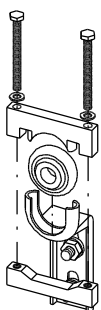
3.) Installer l'axe du volet roulant

2.) Glisser l'arrêt à ressort avec bague de renvoi dans la lame supérieure du volet roulant

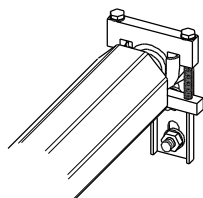
- L'attache doit bien s'articuler
- L'attache ne doit pas se déboîter dans quelque position que ce soit



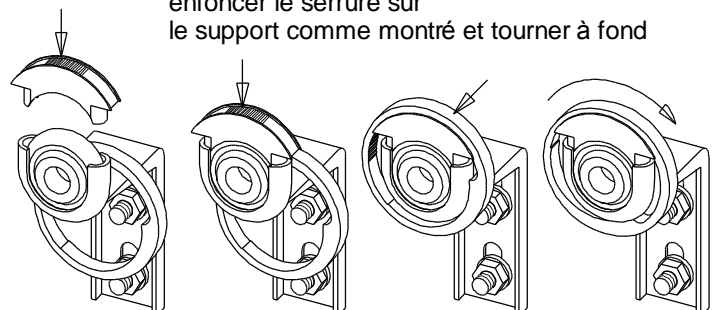
4.) Assurer l'axe du volet roulant contre la remontée



- fixer les vis de sécurité sur le coussinet et serrer à fond



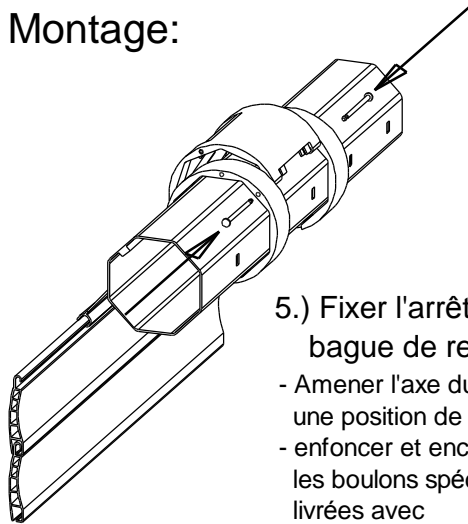
o u



enfoncer le serrure sur le support comme montré et tourner à fond

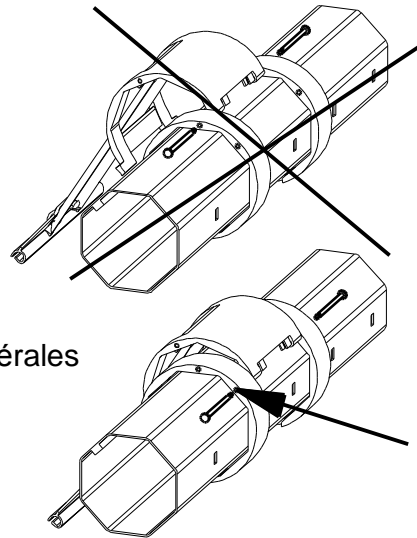
Instructions d'installation et de montage

Montage:



5.) Fixer l'arrêt à ressort avec bague de renvoi aux bagues latérales

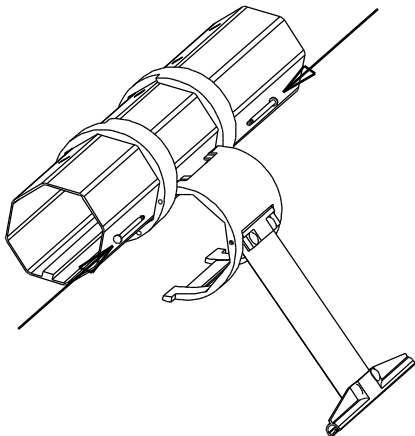
- Amener l'axe du volet roulant dans une position de travail propice
- enfoncer et encliqueter les boulons spéciaux livrés avec



IMPORTANT!

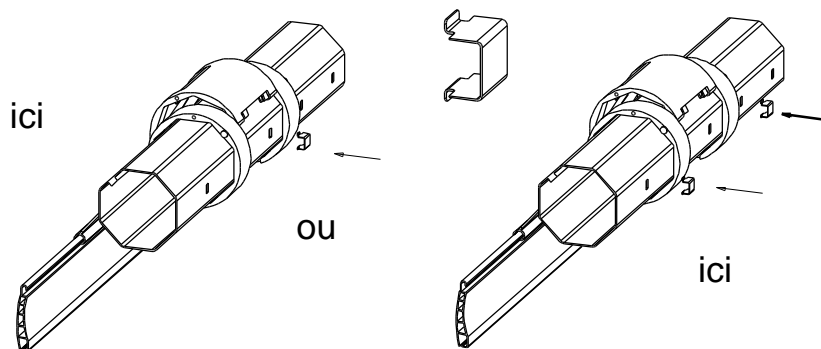
Les boulons spéciaux doivent être enfoncés dans des forures plus loin du suspension

Montage avec volets sans ouverture de contrôle ou avec ouverture en dehors



5 A.) Fixer l'arrêt à ressort avec bague de renvoi aux bagues latérales

- Amener l'axe du volet roulant dans une position de travail propice
- enfoncer et encliqueter les boulons spéciaux livrés avec
- monter le volet la première fois et, après une demi-tour de l'axe, charger le volet pour faire enclencher la bague de renvoi dans les bagues latérales.



6.) Assurer l'arrêt à ressort contre glissement latéral

- Amener l'axe du volet roulant dans une position de travail propice
- enclencher une agrafe spéciale livrée avec bilatéral à côté des bagues ou entre les deux bagues ou faire cela avec des vis courts ou des rivets.

7.) Régler la fin de course du moteur

- Déclenchement en fin de course avec mesurage de la distance:

régler de telle sorte que le moteur déconnecte = Le volet roulant est entièrement fermé avant qu'une pression ne se constitue la lame supérieure touche le bord exté

- Déclenchement en fin de course avec mesurage de la force:

régler de telle sorte que le moteur déconnecte = Le volet roulant est entièrement fermé lors d'un couple de rotation aisé la lame supérieure est pressée contre bord extérieur avec une force modéré