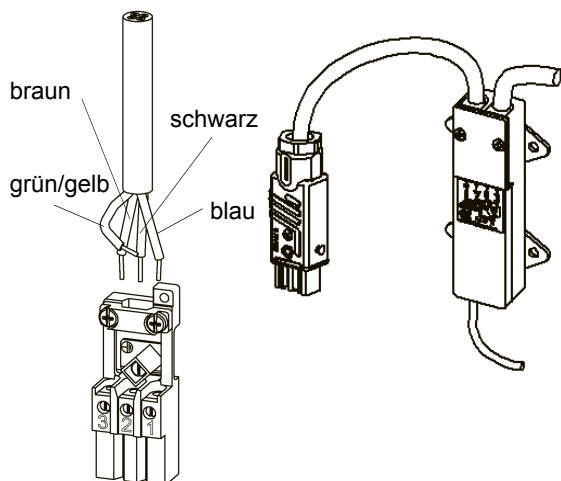
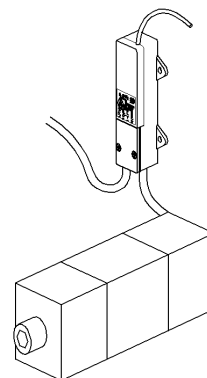


Für Jalousien



Funksteuerung SF19J im Jalousiekasten oder an geeigneter Stelle verschrauben bzw. mit doppelseitigem Kleband ankleben. Wenn die Befestigungsglaschen nicht benötigt werden, können sie abgebrochen werden.

Antennenkabel biegen, nicht knicken, nicht auf die gesamte Länge an Metall anlegen.

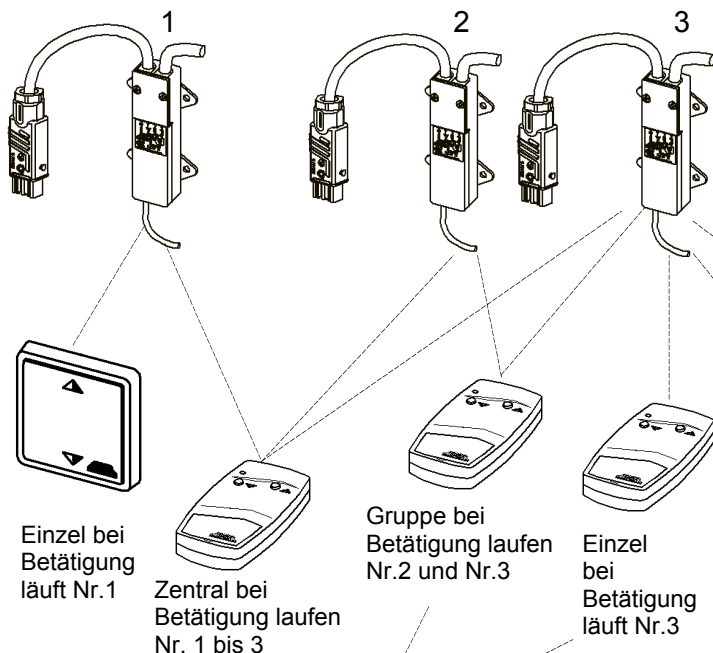


### Technische Daten

Netzspannung: 230 V 50 Hz  
Schaltleistung: max. 500 VA  
Eigenverbrauch: ca. 0,4 W  
Fahrzeitbegrenzung: erlernbar, max. 270 sec.  
Umgebungstemperatur: -20° bis +70°C  
Frequenz: 433 MHz

### Wichtig!

Für jede einzeln zu bedienende Jalousie muss eine andere Codierung verwendet werden. Ebenso müssen sich die Codierungen von Gruppen und Zentrale unterscheiden.



Einzel bei Betätigung läuft Nr.1

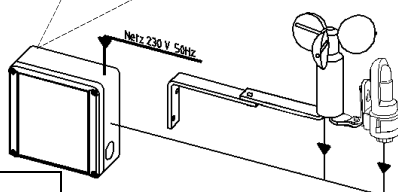
Zentral bei Betätigung laufen Nr. 1 bis 3

Gruppe bei Betätigung laufen Nr.2 und Nr.3

Einzel bei Betätigung läuft Nr.3

SD-Sender bringt Nr.3 abhängig von Sonne und Dämmerung in die richtige Position

6-Kanal-Handsender mit Sonderfunktion (Nr.580627) Zum Bedienen einer oder mehrerer Jalousien und zum Ein- oder Ausschalten der automatischen Sonnenfunktion.



Ein Windsender kann eingelernt werden, bei Windalarm fahren die Anlagen hoch. Der Windalarm ist nicht abschaltbar.

Jeder Funkempfänger SF19J kann 3 verschiedene Befehle empfangen: Einzel, Gruppe und Zentral oder Einzel, Gruppe und Gruppe oder Gruppe, Gruppe und Zentral Zur Funktion genügt aber auch die Zuordnung nur eines Befehls. Unabhängig davon kann der Empfänger über zwei Sensoreingänge zusätzlich von einem Sonnen Dämmerungs –Sender, Sonnen- Windsender oder Sender mit Sonderfunktion angesteuert werden.

### Handbetätigung:

Bei kurzer Betätigung des Senders (weniger als 1 sec.), läuft der Motor nur, bis die Taste losgelassen wird. Dadurch kann die Lamellenstellung der Jalousie genau gewählt werden.

Wird der Sender länger als 1sec. betätigt, fährt der Motor bis in seine Endstellung. Eine wiederholte Betätigung der selben Taste hat keine Auswirkung.

Nachdem die Laufzeit des Abfahrbefehls abgelaufen ist, erfolgt ein Wendebefehl.

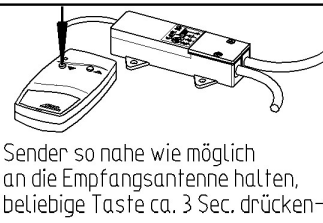
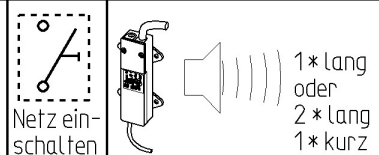
Die Betätigung der Auf- Taste bei herunterfahrender Jalousie bewirkt ein Stoppen mit anschließendem Wendebefehl.

Die Betätigung der Ab- Taste bei hochfahrender Jalousie bewirkt ein Stoppen.



## Funkcodierung für Einzel, Gruppe oder Zentral lernen

Das Lernen ist nur innerhalb von 30 Minuten nach dem Einschalten der Netzspannung möglich.  
Die Lernfolge ist vorgegeben, immer den Auf- Befehl einlernen der Ab- Befehl wird automatisch erlernt, dann verlässt der Empfänger den Lernmodus.



Lernmodus  
1\* lang,  
dann für  
30 sec.  
alle 2 sec.  
1\* kurz



1\* lang

Der Empfänger hat die Auf- und die Ab- Richtung erlernt und den Lernmodus verlassen.

**Wichtig!** Bei Betätigung der zuerst eingelernten Taste muss die Jalousie öffnen. Schließt sie, Laufrichtung vertauschen (siehe unten) oder Motor umklemmen.

➔ Zum Erlernen des Gruppen- oder Zentralbefehls wird der Vorgang mit einem anders kodierten Sender wiederholt.

Es können max. 3 verschiedene Codierungen erlernt werden. Durch das Erlernen einer weiteren Codierung wird die zuletzt erlernte Kodierung überschrieben.

Wird ein bereits erlernter Sender nochmal erlernt -



Wird innerhalb der 30 sec. Lernmodus kein Sendebefehl ausgeführt -



Jeder Funkempfänger SF19 kann 3 verschiedene Befehle empfangen: Einzel, Gruppe und Zentral oder Einzel, Gruppe und Zentral oder Gruppe, Gruppe und Zentral. Zur Funktion genügt aber auch die Zuordnung nur eines Befehls.

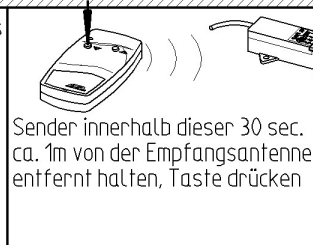
Zusätzlich: Sensoreingänge (siehe Zusatzanleitung)

## Vertauschen der Laufrichtung

nur innerhalb von 30 Minuten nach dem Einschalten der Netzspannung möglich



Lernmodus  
1\* lang,  
dann für  
30 sec.  
alle 2 sec.  
1\* kurz



1x kurz,  
dann  
weiter  
kurz



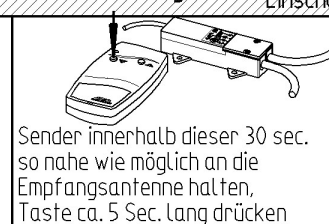
1\* lang  
der Empfänger hat die Laufrichtung getauscht und den Lernmodus verlassen.

## Zurücksetzen in Werkseinstellung und Löschen aller Codierungen

nur innerhalb von 30 Minuten nach dem Einschalten der Netzspannung möglich

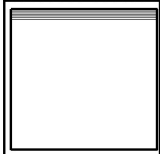
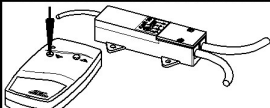
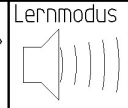
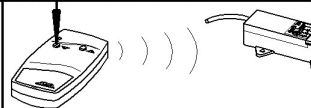



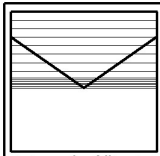
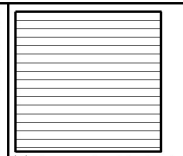

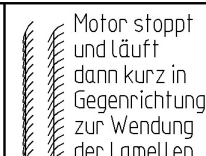

1\* lang, dann für 30 sec. alle 2 sec. 1\* kurz

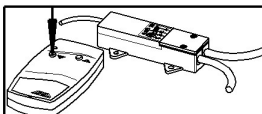


1\* sehr lange  
der Empfänger wurde gelöscht


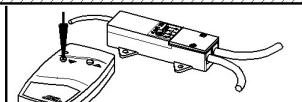
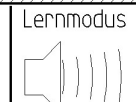
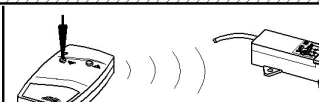
**Lernen der Motorlaufzeit und Wendezeit** nur innerhalb von 30 Minuten nach dem Einschalten der Netzspannung möglich

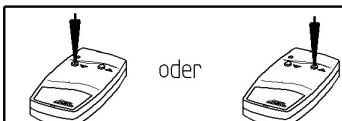
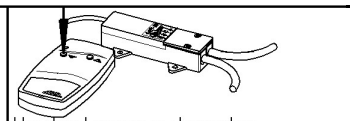
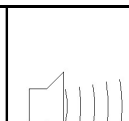
 <p>Jalousie ist geöffnet</p>	 <p>Sender so nahe wie möglich an die Empfangsantenne halten, beliebige Taste ca. 3 Sec. drücken-</p>	<p>Lernmodus</p>  <p>1* lang, dann für 30 sec. alle 2 sec. 1* kurz</p>	 <p>Sender innerhalb dieser 30 sec. ca. 1m von der Empfangsantenne entfernt halten, Taste drücken</p>	 <p>Sender in normaler Entfernung (ca.1m) halten, Ab- Taste ca. 2 sec. betätigen.</p>
--	--	---	---	--

 <p>Jalousie fährt herunter</p>	 <p>Motor schaltet ab</p>	 <p>nach einem Zuschlag von 2 sec. Auf-Taste kurz betätigen</p>	 <p>Motor stoppt und läuft dann kurz in Gegenrichtung zur Wendung der Lamellen</p>	 <p>Auf-Taste so oft kurz betätigen, bis die gewünschte Lamellenstellung erreicht ist. Jeder Schritt sind 0.1 sec.. Korrektur über die Ab -Taste ist möglich.</p>
--	--	--	---	---

 <p>Um das Lernen zu beenden, Sender so nahe wie möglich an die Empfangsantenne halten und beliebige Taste kurz betätigen</p>	 <p>1* lang</p>
--	--

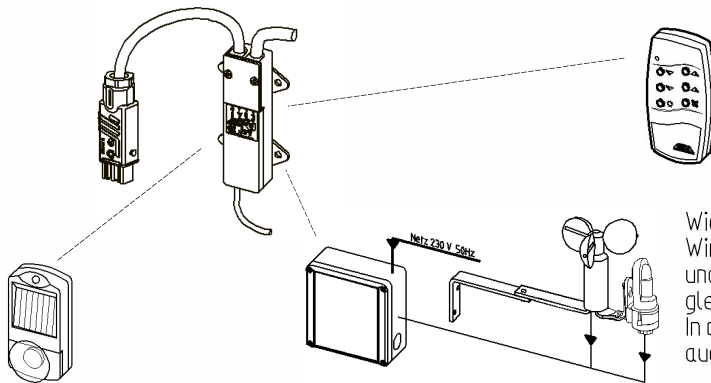
**Wendezeit nachträglich verändern** nur innerhalb von 30 Minuten nach dem Einschalten der Netzspannung möglich

 <p>Jalousie schließen und Wendung abwarten</p>	 <p>Sender so nahe wie möglich an die Empfangsantenne halten, beliebige Taste ca. 3 Sec. drücken-</p>	<p>Lernmodus</p>  <p>1* lang, dann für 30 sec. alle 2 sec. 1* kurz</p>	 <p>Sender innerhalb dieser 30 sec. ca. 1m von der Empfangsantenne entfernt halten, Taste drücken</p>	
--	--	---	---	--

 <p>Auf- oder Ab-Taste so oft kurz betätigen, bis die gewünschte Lamellenstellung erreicht ist. Jeder Schritt sind 0.1 sec..</p>	 <p>Um das Lernen zu beenden, Sender so nahe wie möglich an die Empfangsantenne halten und beliebige Taste kurz betätigen</p>	 <p>1* lang</p>
---	---	--

## Zusatzanleitung für Sensoreingänge

Für Jalousien



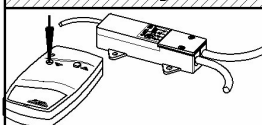
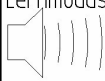
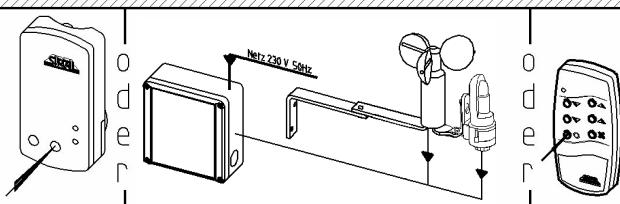

**SD-Sender**  
sendet abhängig von Helligkeit:  
1.) Sonne  
= herunterfahren mit anschließender Lamellenwendung  
2.) Sonnenende  
= hochfahren  
3.) Dämmerung  
= herunterfahren ohne anschließende Lamellenwendung  
Der SD-Sender muss als Außenfühler konfiguriert werden.

**Windwächter**  
Bei Windüberschreitung wird in regelmäßigen Abständen ein Windalarm gesendet. Die Beschattung wird hochgefahren und bleibt 10 min. nach dem letzten Windalarm für die manuelle Bedienung und die Sonnen- und Dämmerungsautomatik gesperrt.

**Sonnenwächter**  
Bei längerer Sonnenüberschreitung wird "Sonne" gesendet, die Beschattung fährt herunter, anschließend fährt der Motor kurz in Gegenrichtung, um die Lamellen zu wenden. Bei längerer Sonnenunterschreitung wird "Sonnenende" gesendet, die Beschattung fährt hoch.

**Wichtiger Hinweis:**  
Wird z.B. ein 6-Kanal-Handsender mit Sonderfunktion und ein SD-Sender eingesetzt, kann die Sonderfunktion gleich codiert werden, wie der SD-Sender. In diesem Fall wird nur ein Sensoreingang belegt, es genügt auch das Einlernen von nur einem Gerät.

 = Bestätigungston von SF19J

Funkcodierung für Sensoreingänge lernen <small>nur innerhalb von 30 Minuten nach dem Einschalten der Netzspannung möglich</small>			
 <p>Sender so nahe wie möglich an die Empfangsantenne halten, beliebige Taste ca. 3 Sec. drücken-</p>	<p><b>Lernmodus</b></p> <p> 1* lang, dann für 30 sec. alle 2 sec. 1* kurz</p>	 <p>Innerhalb dieser 30 sec. muss ein Funkbefehl am Sensor ausgelöst werden. Entfernung zur Antenne 0 bis max. Reichweite.</p>	<p> 1* lang</p> <p>der Empfänger hat die Sensorcodierung erlernt und den Lernmodus verlassen.</p>

### Wichtig!

Die Sensoreingänge für Sonne sind nach dem Einlernen sofort freigeschaltet, sonst nur, wenn die Beschattung in ihrer oberen Endstellung steht und die Gesamtlaufzeit (die eingelernte Laufzeit oder 90 sec.) abgelaufen ist. Außerdem können sie über einen 6-Kanal-Handsender mit Sonderfunktion abgeschaltet werden. Nach Netzausfall wird der gleiche Zustand hergestellt wie zuvor.

Die Sensoreingänge für Wind, Regen und Sonderfunktion sind nach dem Einlernen immer freigeschaltet, sie können nicht abgeschaltet werden.

### Wichtig!

Die Sensoreingänge können nur dann richtig arbeiten, wenn die Laufrichtung des Motors mit dem SF19 übereinstimmt. Bei Befätigung der zuerst eingelernten Taste muss die Beschattung hochfahren. Schließt sie, muss die Laufrichtung vertauscht (siehe Anleitung) oder Motor umgeklemt werden.