



Der Sonnen- und Windsender Kompakt sendet Aus- und Einfahrbefehle (433MHz) an beliebig viele Empfänger (SF19 und COSMO F).

- Der Erfassungsbereich für Sonne liegt bei über 180 Grad.
- Der Sonnenpegel ist von 10 bis 60 klux einstellbar.
- Der Windgrenzwert ist von 10 bis 50 km/h einstellbar.
- Der Befehl für Ausfahren wird nach 5 Min. ununterbrochener Sonne gesendet.
- Der Befehl für Einfahren wird 20 Min. nach Sonnenende gesendet.
- Der Befehl für Windalarm (Einfahren und 10 Min. blockieren) wird nach 3 Sek. Windüberschreitung gesendet.
- Netzspannung erforderlich 230V / 50Hz, Stromverbrauch = 1,8W.
- Betriebstemperatur von -20 bis +60°C.
- Schutzart IP 43 (im Freien einsetzbar).

Das Gerät verfügt über einen Testbetrieb (Windeinstellung nach links auf T drehen), dabei werden folgende Werte verändert: Windgrenzwert = 5 km/h Festwert, Sonnenpegel = 5 klux Festwert, Ausfahrverzögerung Sonne = 6 Sek., Einfahrverzögerung Sonnenende = 6 Sek.

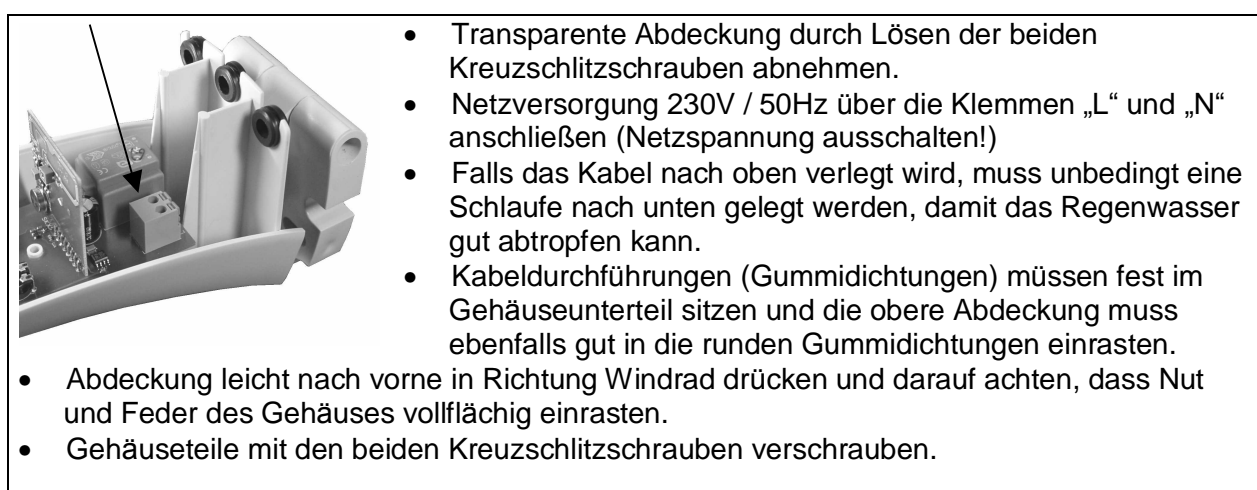
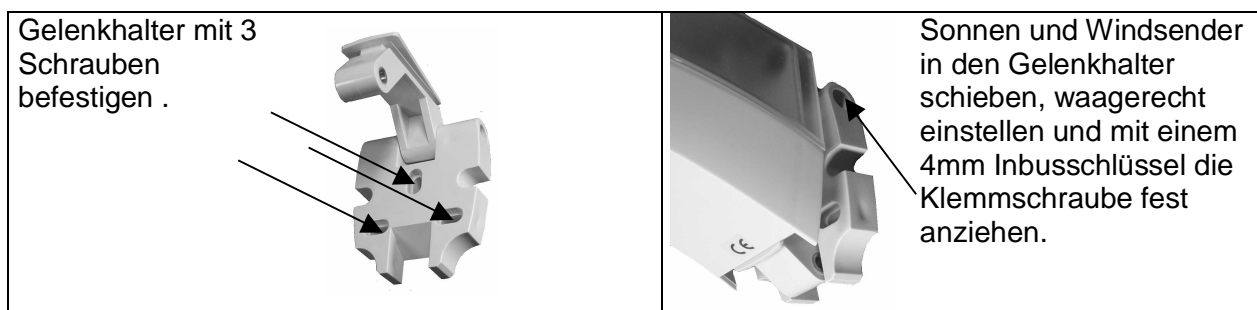
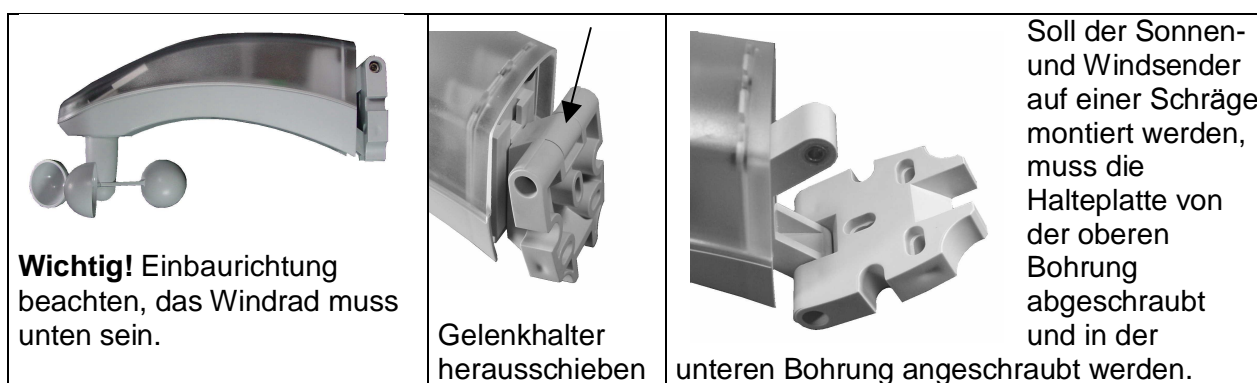
Sicherheitshinweise

- Die Steuerung ist nur zur Ansteuerung von Sonnenschutzanlagen (Markisen, Jalousien, Rollos usw.) in Verbindung mit den vom Hersteller freigegebenen Empfängern bestimmt. Bei Änderungen oder Modifizierungen an der Steuerung entfällt der Gewährleistungsanspruch.
- Sofort nach dem Auspacken der Steuerung ist diese auf Beschädigungen zu prüfen.
- Bei Beschädigungen darf das Gerät keinesfalls in Betrieb genommen werden.
- Bei Transportschäden ist unverzüglich der Lieferant zu informieren.
- Wenn anzunehmen ist, dass ein gefahrloser Betrieb der Steuerung nicht gewährleistet werden kann, so ist diese unverzüglich außer Betrieb zu nehmen und gegen unbeabsichtigten Betrieb zu sichern. Diese Annahme liegt vor, wenn das Gehäuse beschädigt ist oder das Gerät nicht mehr arbeitet.
- Für die Einhaltung der EVU- bzw. VDE-Vorschriften sind nach VDE 0022 der Betreiber und der Montagebetrieb selbst verantwortlich.
- Zum Anschließen der Versorgungsspannung muss die transparente Abdeckung geöffnet werden. Achten Sie besonders darauf, dass während dieser Zeit keine Feuchtigkeit (z.B. Regen) in das Gerät hinein kommen kann.

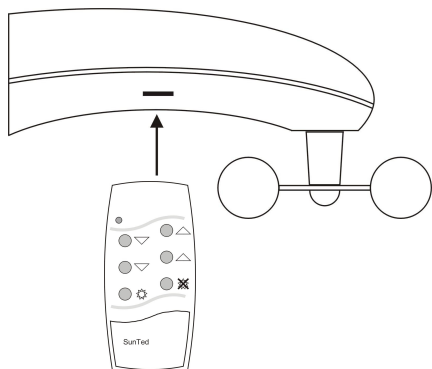
Montage:

Das Gerät ist zur Aufputzmontage an Gebäude- und Dachfassaden geeignet. Suchen Sie den Ort nach folgenden Kriterien aus:

- gleiche Windverhältnisse wie bei den zu schützenden Objekten
- gleiche Helligkeitsbedingungen wie bei den zu steuernden Sonnenschutzeinrichtungen
- der Montageort sollte im Tagesverlauf nicht durch Gebäudeteile, Bäume oder Sträucher beschattet werden
- der Abstand zwischen dem Sonnen- und Windsender Kompakt und dem nächsten Empfänger (z.B. SF19) sollte mindestens 2 Meter betragen
- dann die Möglichkeiten für die Kabelverlegung der Versorgungsspannung prüfen (Leitung mindestens 2 x 0,75mm², Schutzleiter nicht erforderlich)



Funkcodierung im Sonnen- und Windsender einlernen



Beliebige Codierung am Handsender gemäß Bedienungsanleitung einstellen. Den Sender dann seitlich an die Strich-Markierung halten und eine Sendetaste für ca. 3 Sekunden betätigen. Der erfolgreiche Lernvorgang wird durch ein Aufleuchten der LED für ca. 2 Sekunden bestätigt. Die neue Sensorcodierung wird automatisch generiert und netzausfallsicher gespeichert.

Wichtig! Im Test-Betrieb kann keine Funk-Codierung gelernt werden.

Der Sonnen- und Windsender Kompakt **muss** noch am Empfänger (SF19 oder COSMO F) **angemeldet werden**. Hierzu wird der Empfänger nach Bedienungsanleitung in den Lernmodus für Sensorbefehle gebracht und vom Sonnen- und Windsender Kompakt ein Testbefehl gesendet, indem der Sonnen- und Windsender **auf Testbetrieb gestellt wird, dann sendet er alle 6 Sek.** einen Befehl z. B. Sonne oder Sonnenende.

Inbetriebnahme

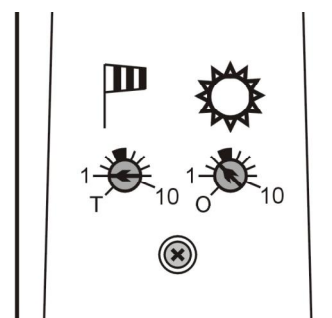
- Überprüfen der Drehrichtung / Fahrtrichtung der Sonnenschutzanlage(n) !
- Windrad-Schalen festhalten (sollen nicht drehen) und die Windeinstellung nach links auf T drehen, Sonneneinstellung auf 1 stellen.
- Bei hellem Tageslicht (> 5klx) wird nun nach ca. 6 Sek. der Sonnenbefehl gesendet und die zugeordnete(n) Sonnenschutzanlage(n) fahren heraus.
- Kräftig am Windrad für mindestens 3 Sekunden drehen. Bei Überschreitung des Windgrenzwertes wird Windalarm gesendet, außerdem leuchtet die rote LED im Gerät. Die Anlagen müssen sofort wieder einfahren. Bei den Funk-Empfängern wird die Windsperrzeit von ca. 10 Minuten gesetzt, in dieser Zeit lassen sich die Anlagen manuell nicht mehr bedienen. Wenn die Anlagen trotzdem bedient werden sollen, müssen die Empfänger für mindestens 5 Sek. stromlos geschaltet werden.
- Den Testbetrieb abschalten und die gewünschten Grenzwerte für Sonne und Wind einstellen.

Sonnengrenzwert

- Damit die Anlagen bei Sonne und nicht bei normalem Tageslicht herausfahren, sollte der Wert ca. auf den 5. Teilstrich gestellt werden.
- In Stellung `0` ist die Sonnenwächterfunktion ausgeschaltet.

Windgrenzwert

- Die Windwächterfunktion besitzt die höchste Priorität und kann nicht ausgeschaltet werden.
- Der Windgrenzwert kann von ca. 10 bis 50 km/h eingestellt werden, Teilstrich 1 = ca. 10 km/h, Teilstrich 5 = ca. 27 km/h und Teilstrich 10 = ca. 50 km/h.
- Die Vorschriften oder Empfehlungen des Herstellers der Sonnenschutzanlagen sind auf jeden Fall zu beachten. Das Verändern des Windgrenzwertes kann die Sicherheit der Anlage beeinträchtigen.



Wartung und Reinigung

- Der Sonnen- und Windsender Kompakt ist grundsätzlich wartungsfrei.
- Überprüfen Sie aber regelmäßig die Leichtgängigkeit des Windrades, z. B. indem Sie darauf achten, dass sich das Windrad bei leichtem Wind gut dreht.
- Verwenden Sie aber niemals Öle oder Fette, um den Lauf des Windrades zu verbessern. Staub und Insekten entfernen Sie am besten mit einem sauberen und trockenen weichen Pinsel.
- Die transparente Abdeckung für die Sonnensensoren muss frei von Verschmutzungen sein, um eine betriebssichere Funktion zu gewährleisten
- Reinigen Sie die transparente Abdeckung mit einem weichen Tuch.
- Bei stärkeren Verschmutzungen (z. B. Vogelkot) feuchten Sie das Tuch leicht an, indem Sie Wasser mit einem Hand-Geschirrspülmittel versetzt, benutzen.
- Verwenden Sie auf keinen Fall aggressive Reinigungsmittel oder chemische Lösungen, da dadurch das Gehäuse angegriffen oder gar die Funktion beeinträchtigt werden kann.
- Spritzen Sie das Gerät auf keinen Fall z. B. mit einem Gartenschlauch ab, da das Gerät nur gegen Regen von oben geschützt ist und nicht gegen Strahlwasser von den Seiten oder von unten.

Konformitätserklärung

Hiermit erklären wir, dass die Funkanlagen der hier aufgeführten Produktserie den grundlegenden Anforderungen und relevanten Vorschriften der Richtlinie 1999/5/EG entsprechen und ohne Anmeldung in allen EU-Staaten und der Schweiz eingesetzt werden dürfen.

Die Konformitätserklärung zu diesen Geräten finden Sie unter www.siral.de.



**Rolladen- und Sicherheitssysteme GmbH, 73638 Welzheim,
Postfach 1345 Tel. 07182/92770, Telefax 927755**