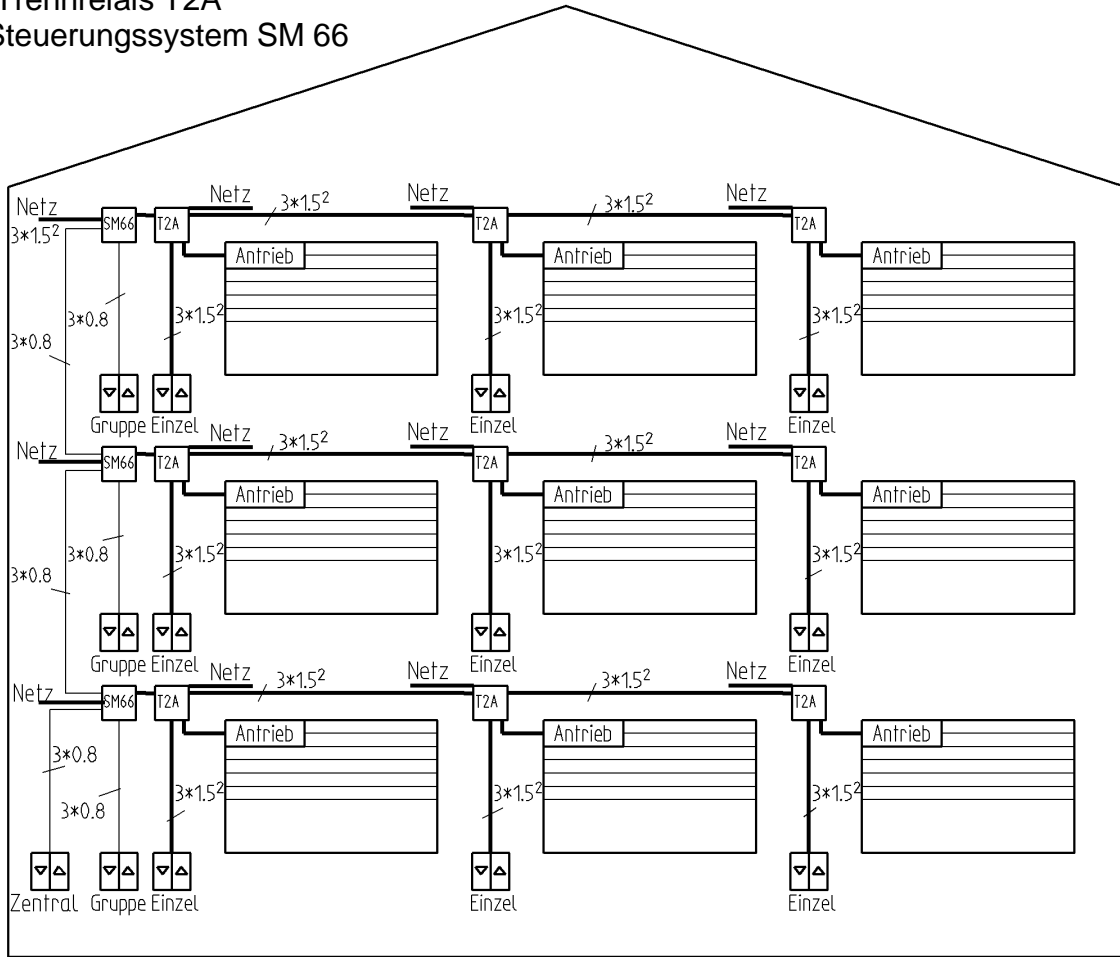


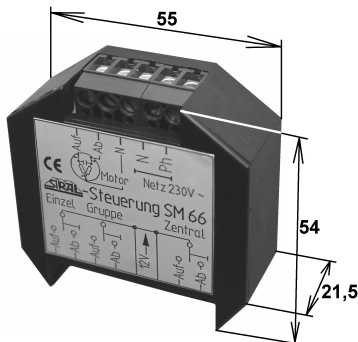
Einzel-, Gruppen- (z.B. Etagen) und Zentralsteuerung
über Trennrelais T2A
und Steuerungssystem SM 66



Zentral- und Gruppenbefehl über Kurzimpuls. Einzelbedienung über Dauerimpuls.

SIRAL – Steuerungssystem SM66

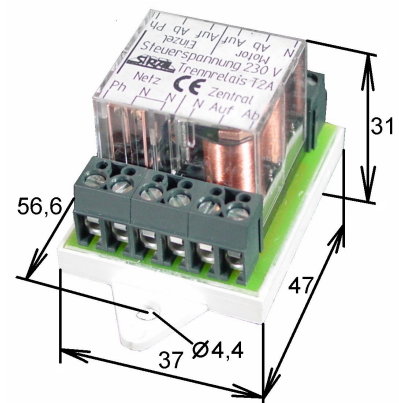
- Kurzimpuls genügt
- Schwachstrom- Steuerleitung



Passen in
UP-Dosen 70mm

Auf genügend Platz für die
Verkabelung achten, z.B.
Klemmdose in tieferer
Ausführung verwenden.

SIRAL – Trennrelais T2A



§ Dauerimpuls

§ Steuerleitung 230 V

Einzel-, Gruppen- (z.B. Etagen) und Zentralsteuerung
über Trennrelais T2A
und Steuerungssystem SM 66

