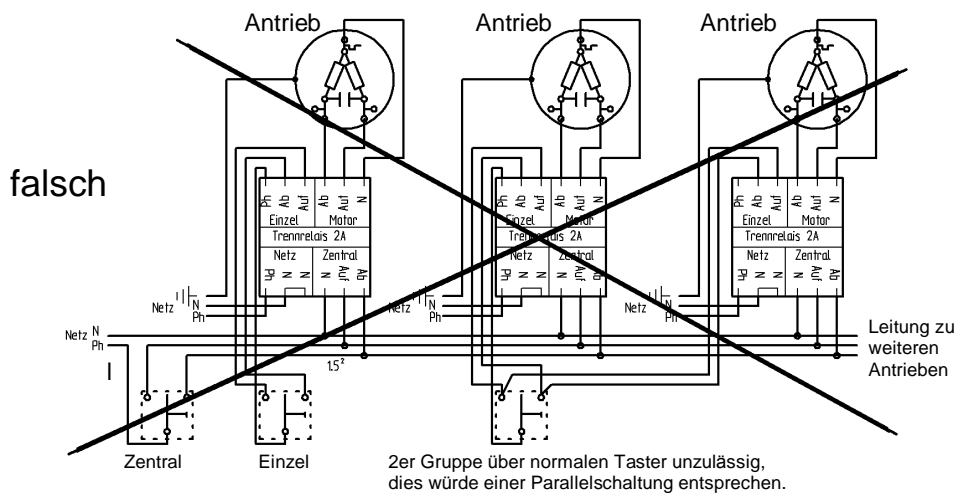
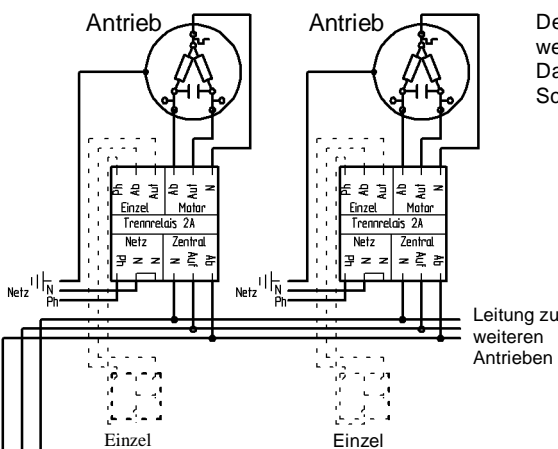


Einzel- Gruppen- und Zentralbedienung über SIRAL-Trennrelais T2A  
Möglichkeiten der Gruppenbildung

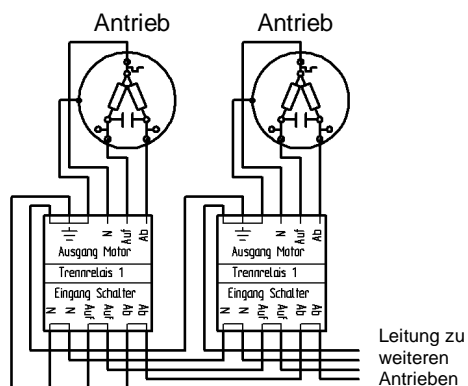


Gruppenbildung über T2A mit oder ohne Einzelbedienung

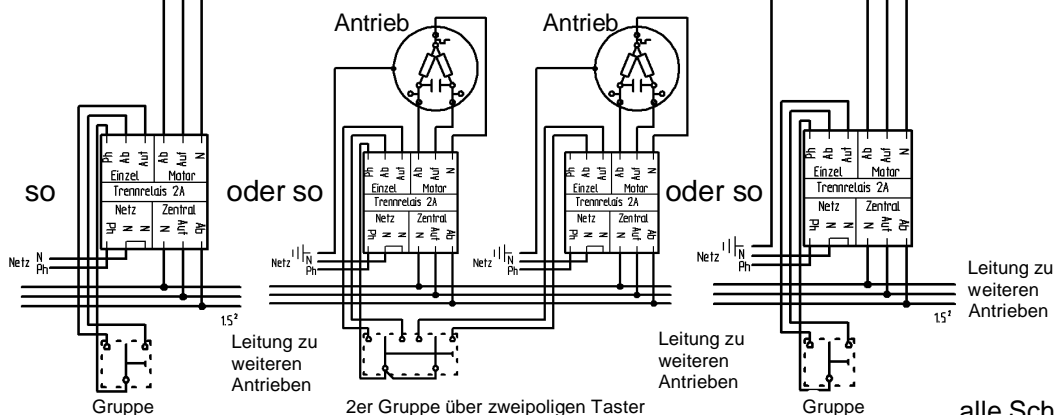


Gruppenbildung über T1 ohne Einzelbedienung

Der gesamte Strom fließt über das Trennrelais T2A, welches als Gruppenrelais verwendet wird. Dadurch ist die Anzahl der Motoren durch die maximale Schaltleistung des Trennrelais T2A auf 3 A begrenzt.



Gruppenbildung über zweipoligen Taster



alle Schalter ohne Raststellung