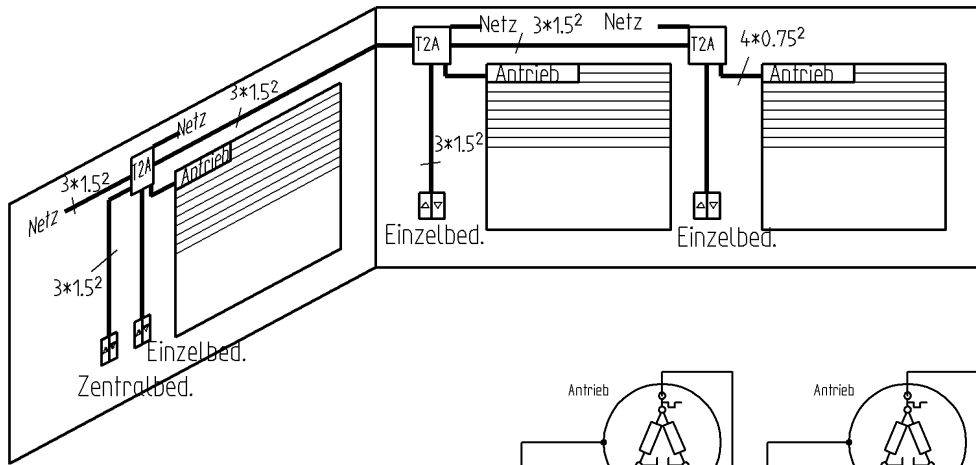
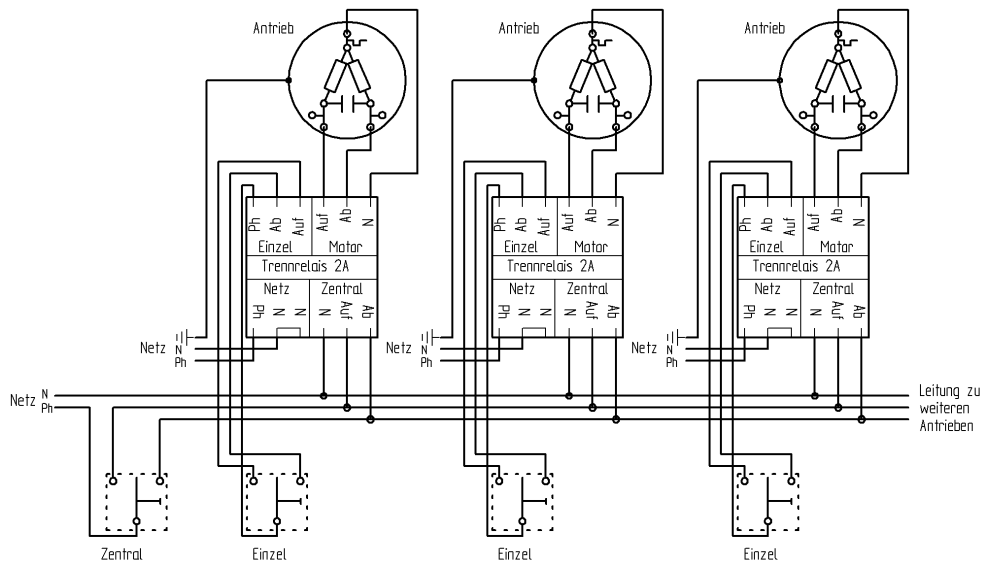


**Einzel- und Zentralbedienung über SIRAL - Trennrelais T2A**

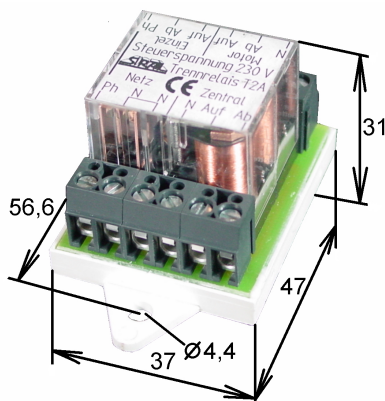


- Nur verriegelte Rolladenschalter verwenden.
- Alle Schalter ohne Raststellung

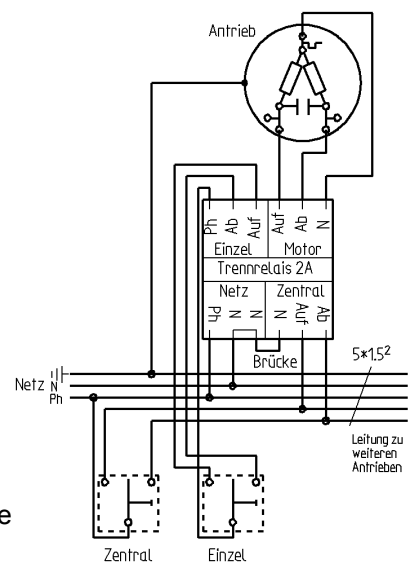


Das Trennrelais T2A wird eingesetzt, wenn mehrere Antriebe zentral und einzeln bedient werden sollen.

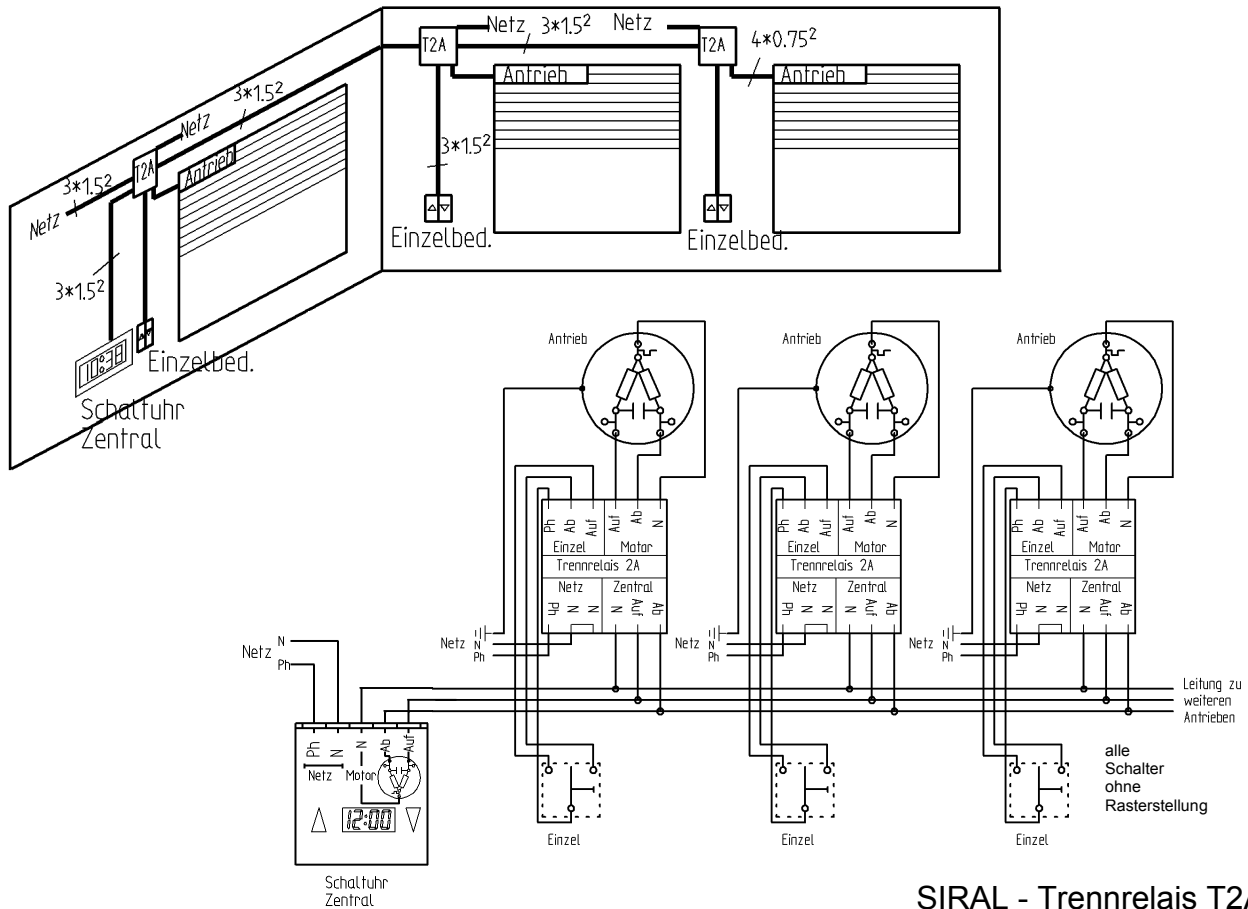
- Dauerimpuls
- Steuerleitung 230 V (3\*1.5² ohne Schutzleiter oder 4\*1.5²)
- Netzspannung: 230 V, 50 Hz, Schaltleistung: max. 3 A
- Schutzklasse: II, Kriechstromfestigkeit: CTI 600,
- Mindestlebensdauer: 15\*10<sup>4</sup> Zyklen, Wirkungsweise: Typ 1
- Umgebungsbedingungen: übliche Verschmutzung
- Umgebungstemperatur: -20° bis +50°C



Wenn es sich nur um einen Schaltkreis handelt, können Steuer – und Verbindungsleitung zusammen in einem 5-adrigen Kabel verlaufen. Dazu muss eine Brücke eingesetzt werden.

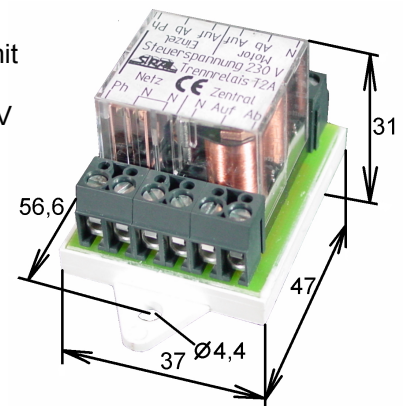


**Anschluss mehrerer Antriebe an eine SIRAL - Zeitschaltuhr**  
Zentral- und Einzelbedienung über Trennrelais T2A



**SIRAL - Trennrelais T2A**

Einzelbedienung mit  
Dauerimpuls  
Steuerleitung 230 V



**Passt in UP - Dosen ø 70 mm**

Auf genügend Platz für die Verkabelung achten, z.B. Klemmdose in tieferer Ausführung verwenden.

